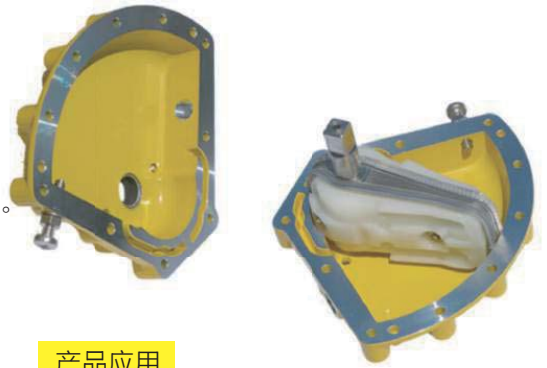


1. 旋转气缸

产品特点

- 英国原装进口产品。
- 旋转气缸系列化设计，满足不同扭矩要求。
- 只有一个移动零件，结构简单节省空间。
- 耗气量小，节省能源。
- 工作寿命长，确保四百万次以上动作。
- 没有传动间隙，控制精度高。
- 控制模块丰富，满足不同应用需要。
- 几百万套装置在世界各地可靠运行。



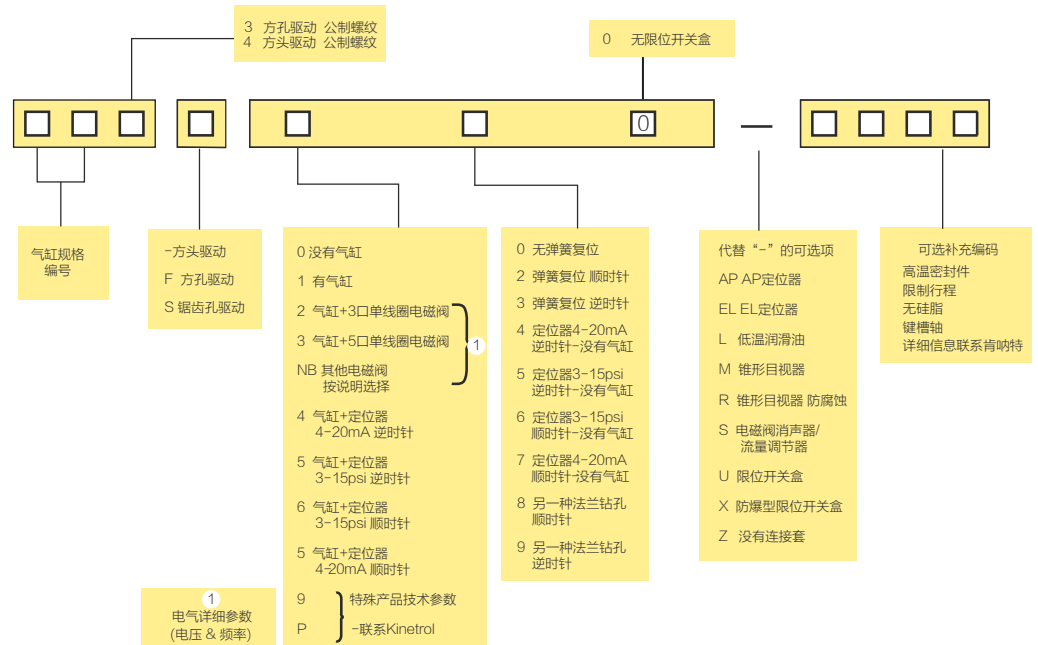
产品应用

- 球阀，蝶阀，旋塞阀，风门的驱动装置。
- 机床和流水线上工件的移动和定位。

输出扭矩

气缸型号	气源压力(bar)											
	1.5	2.0	2.5	3.0	3.5	4.0	4.5	5.0	5.5	6.0	6.5	7.0
0M0 - 100	0.1	0.2	0.25	0.35	0.4	0.5	0.55	0.6	0.7	0.75	0.85	0.9
01 - 100	1.1	1.6	2.1	2.6	3.0	3.5	4.0	4.5	5.1	5.6	6.1	6.7
02 - 100	1.8	2.7	3.6	4.6	5.5	6.4	7.3	8.2	9.2	10.2	11.1	12.1
03 - 100	3.9	5.8	7.6	9.6	11.5	13.4	15.4	17.4	19.3	21.3	23.2	25.3
05 - 100	9.0	12.5	16.5	20.0	24.0	27.5	31.5	35.0	39.0	43.0	46.5	50.5
07 - 100	22.0	30.5	39.5	48.5	57.5	66.5	76.0	85.5	95.0	105.0	114.0	124.0
084 - 100	38.7	53.2	67.7	82.3	96.8	111.4	125.9	140.5	155.0	169.0	184.1	198.7
09 - 100	46	64	83	102	121	140	159	179	199	220	241	261
10 - 100	80	111	141	172	202	232	263	294	325	355	385	416
12 - 100	103	147	190	232	275	319	360	403	446	490	532	575
14 - 100	265	360	460	560	660	760	870	975	1080	1180	1280	1375
15 - 100	435	605	769	937	1109	1287	1457	1632	1808	1982	2153	2337
16 - 100	640	860	1090	1310	1530	1750	1980	2200	2420	2650	2870	3100
18 - 100	1250	1750	2250	2750	3250	3750	4300	4850	5400	5950	6400	6900
20 - 100	2480	3440	4400	5310	6290	7230	8160	9090	10020	10960	11890	12760
30 - 100	3720	5160	6600	7695	9435	10845	12240	13635	15030	16440	17835	19140

型号编制说明



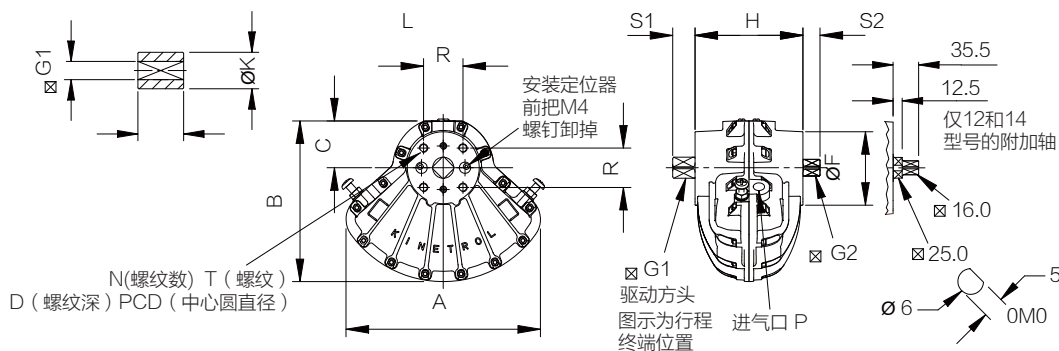
英国KINETROL中国分公司
上海肯纳特控制设备有限公司
地址：上海市浦东新区康桥世纪路
456弄112号（G1栋楼）
电话：86-21-5431 2366
传真：86-21-5431 2399,
86-21-5186 1095
电邮：kinetrolchina@sohu.com
网址：www.kinetrolchina.com
邮编：201315

78.7

KINETROL

主要外形及连接尺寸

Kinetrol标准旋转气缸



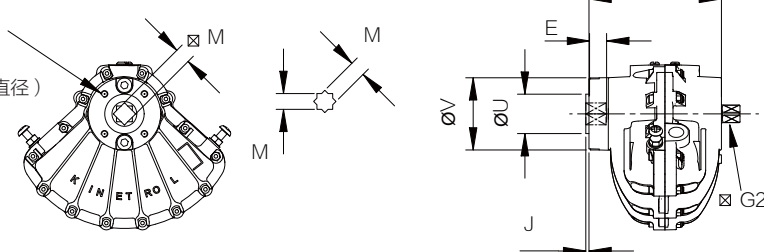
气缸型号	A mm	B mm	C mm	G1 mm	G2 mm	H mm	ØF mm	S1 mm	S2 mm	N No.	T ISO	D mm	R mm	PCD mm	P ISO	ØK mm	L mm	Wt kg
0M0	32.0	30.7	12.5	见上图		36.0	22.0	10.0	10.0	4	M3	5.0	-	16.0**	M5	-	-	0.12
014	72.0	59.2	14.0	4.8	4.8	38.0	26.0	12.7*	7.0	4	M4	6.0	-	19.0**	G $\frac{1}{8}$	9.5	12.7	0.29
014P	73.5	60.0	14.0	4.8	4.8	38.0	26.0	12.7*	7.0	4	Ø4.2	唯一的安装尺寸		G $\frac{1}{8}$	9.5	12.7	0.35	
024	91.0	76.0	24.1	8.0	8.0	50.0	29.0	10.0	10.0	4	M4	8.0	18.0	25.5	G $\frac{1}{8}$	16.0	20.0	0.46
034	113.0	91.4	28.0	9.0	9.0	60.0	33.6	12.0	12.0	4	M5	10.0	22.0	31.1	G $\frac{1}{8}$	18.0	22.0	0.73
054	137.0	113.0	33.6	9.5	9.5	67.0	45.0	13.0	13.0	6	M5	10.0	-	34.9	G $\frac{1}{8}$	19.0	25.4	1.28
074	178.0	146.0	43.4	16.0	16.0	100.0	64.0	20.0	20.0	4	M8	16.0	36.0	50.9	G $\frac{1}{4}$	32.0	40.0	3.30
084	208.0	167.0	46.3	17.0	16.0	110.0	65.0	19.0	20.0	4	M8	16.0	49.5	70.0	G $\frac{1}{4}$	36.0	42.0	2.78
094	227.0	187.0	54.7	19.0	16.0	126.0	84.0	26.0	20.0	4	M10	20.0	46.0	65.0	G $\frac{1}{4}$	38.0	50.0	4.16
124	294.0	239.0	68.0	25.0	16.0	156.0	100.0	31.0	35.5	4	M12	24.0	55.0	77.8	G $\frac{3}{8}$	50.0	56.0	7.50
144	380.0	308.0	84.0	28.6	16.0	200.0	128.0	38.0	35.5	4	M16	28.5	69.9	98.8	G $\frac{1}{2}$	57.0	63.5	14.10
154	433.0	353.0	101.0	36.0	16.0	245.0	170.0	41.0	35.5	4	M16	28.5	99.0	140.0	G $\frac{1}{2}$	70.0	80.0	22.40
164	530.0	427.0	125.0	41.0	41.0	274.0	175.0	55.0	55.0	4	M24	38.0	108.0	152.7	G $\frac{1}{2}$	85.0	90.0	39.77
184	680.0	554.0	162.0	57.0	57.0	360.0	286.0	78.0	78.0	4	M30	50.0	160.0	226.3	G $\frac{3}{4}$	115.0	130.0	77.60
204	680.0	554.0	162.0	73.0	73.0	620.0	286.0	100.0	100.0	8	M30	50.0	160.0	226.3	G1	150.0	170.0	211.00
304	680.0	554.0	162.0	73.0	73.0	880.0	286.0	100.0	100.0	8	M30	50.0	160.0	226.3	G1	150.0	170.0	288.40

注意: * 包括普通轴 Ø6.35 x 8 长

** 孔在中心线上

ISO/DIN标准旋转气缸

4个安装螺孔
W (螺纹)
Y (螺纹深)
PCD (中心圆直径)



气缸型号	A mm	B mm	C mm	H mm	ØF mm	DIN/ISO flange no.	M mm	V mm	ØU mm	PCD mm	W mm	Y (Min) mm	J mm	E mm	P Port	G2 mm	S2 mm
023	91.0	76.0	24.1	66.0	29.0	F03	9	46	25	36	M5	8	2	10	G $\frac{1}{8}$	8.0	10.0
033	113.0	91.4	28.0	74.0	33.6	F03	9	46	25	36	M5	8	2	10	G $\frac{1}{8}$	9.0	12.0
053	137.0	113.0	33.6	81.0	45.0	F04	11	54	30	42	M5	8	2	12	G $\frac{1}{8}$	9.5	13.0
073	178.0	146.0	43.4	117.0	64.0	F05	14	64	35	50	M6	10	3	16	G $\frac{1}{4}$	16.0	20.0
083	208.0	167.0	46.3	133.0	65.0	F07	17	70	55	70	M8	16	3	19	G $\frac{1}{4}$	16.0	20.0
093	227.0	187.0	54.7	146.0	84.0	F07	17	85	55	70	M8	13	3	19	G $\frac{1}{4}$	16.0	20.0
103	230.0	189.0	58.0	175.0	-	F10	22	-	70	102	M10	16	3	24	G $\frac{1}{4}$	16.0	20.0
123	294.0	239.0	68.0	180.5	100.0	F10	22	125	70	102	M10	16	3	24	G $\frac{3}{8}$	16.0	35.5
143	380.0	308.0	84.0	226.5	127.0	F12	27	150	85	125	M12	20	3	29	G $\frac{1}{2}$	16.0	35.5
163	530.0	427.0	125.0	380.0	175.0	F16	46	203	130	165	M20	32	4	48	G $\frac{1}{2}$	41.0	55.0
183	680.0	554.0	162.0	501.0	286.0	F25	55	300	200	254	M16	24	4	57	G $\frac{3}{4}$	57.0	78.0
203	680.0	554.0	162.0	800.0	286.0	F30	75	350	230	298	M20	30	4	77	G1	73.0	100.0

英国KINETROL中国分公司
上海肯纳特控制设备有限公司
地址: 上海市浦东新区康桥叠桥路
456弄112号(G1栋楼)
电话: 86-21-5431 2366
传真: 86-21-5431 2399,
86-21-5186 1095
电邮: kinetrolchina@sohu.com
网址: www.kinetrolchina.com
邮编: 201315