

## 2. 复位弹簧

### 产品特点

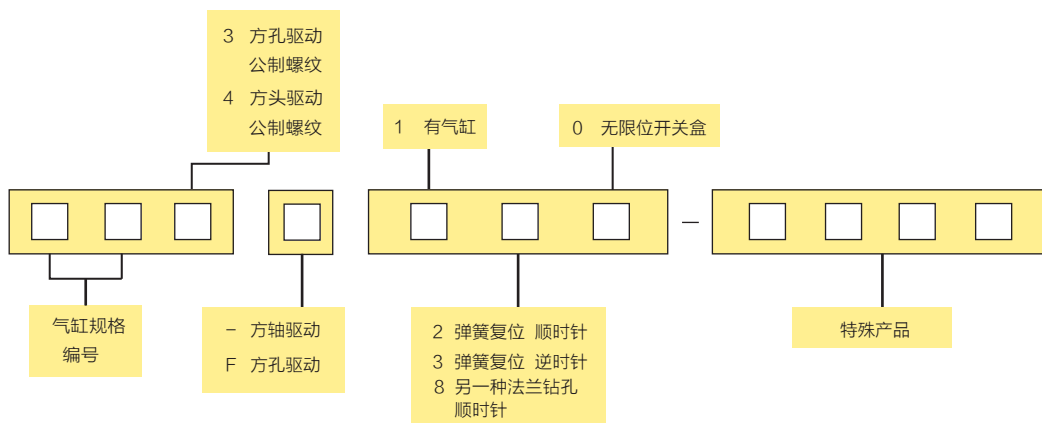
- 英国原装进口产品。
- 复位弹簧系列化设计，与不同型号的旋转气缸配合使用。
- 选用可靠的低应力钟形弹簧，保证行程范围内扭矩损失小。
- 壳体完全封闭，保护弹簧免受外部环境腐蚀。
- 弹簧寿命保证与旋转气缸相一致。
- 复位弹簧有2种方向和2种连接方式可供选择。
- 模块化设计，可直接安装在旋转气缸上。
- 派生多种产品，满足实际应用需要。
- 更详细信息，欢迎访问肯纳特官网。



### 产品应用

- 球阀，蝶阀，旋塞阀，风门的驱动装置。
- 机床和流水线上工件的移动和定位。

### 型号编制说明

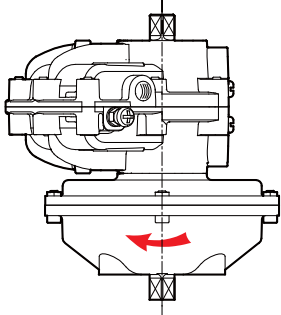


英国KINETROL中国分公司  
上海肯纳特控制设备有限公司  
地址：上海市浦东新区康桥叠桥路  
456弄112号（G1栋楼）  
电话：86-21-5431 2366  
传真：86-21-5431 2399，  
86-21-5186 1095  
电邮：kinetrolchina@sohu.com  
网址：www.kinetrolchina.com  
邮编：201315

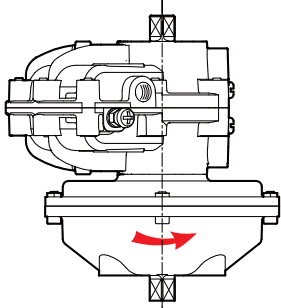
78.7

# KINETROL

## 输出扭矩



\*\*4 - 120 方头连接轴弹簧顺时针动作单作用气动驱动装置



\*\*4 - 130 方头连接轴弹簧逆时针动作单作用气动驱动装置

不同气源压力下的输出扭矩 单位 Nm

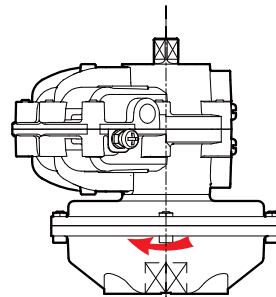
气动装置型号	4.1 bar 起点/终点	4.8 bar 起点/终点	5.5 bar 起点/终点
014 - 120	1.7 / 1.1	1.9 / 1.5	2.3 / 1.8
024 - 120	3.6 / 2.0	4.2 / 2.8	4.7 / 3.7
034 - 120	7.5 / 5.5	8.9 / 7.2	10.3 / 8.7
054 - 120	15.3 / 11.3	18.1 / 14.7	20.9 / 17.5
074 - 120	37.3 / 27.1	43.5 / 34.4	50.8 / 42.2
094 - 120	74.6 / 63.8	89.3 / 79.1	104.0 / 93.8
104 - 120	124.0 / 102.0	145.0 / 124.0	164.0 / 143.0
124 - 120	176.0 / 142.0	206.0 / 174.0	238.0 / 204.0
144 - 120 - 4900	442.0 / 330.0	517.0 / 406.0	588.0 / 478.0
164 - 120	1004.0 / 1630.0	1165.0 / 906.0	1321.0 / 1081.0
184 - 120	2206.0 / 1630.0	2585.0 / 2011.0	2954.0 / 2417.0
204 - 120	4121.0 / 3046.0	4798.0 / 3732.0	5456.0 / 4464.0
304 - 120	-----	7179.0 / 5598.0	8184.0 / 6696.0

注: \*\*4 - 130输出扭矩与\*\*4-120相同

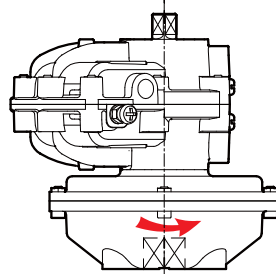
不同气源压力下的输出扭矩 单位 Nm

气动装置型号	4.1 bar 起点/终点	4.8 bar 起点/终点	5.5 bar 起点/终点
023F120	3.6 / 1.1	4.2 / 2.8	4.7 / 3.7
033F120	7.5 / 5.5	8.9 / 7.2	10.3 / 8.7
053F120	15.3 / 11.3	18.1 / 14.7	20.9 / 17.5
073F120	37.3 / 27.1	43.5 / 34.4	50.8 / 42.2
093F120	74.6 / 63.8	89.3 / 79.1	104.0 / 93.8
103F120	124.0 / 102.0	145.0 / 124.0	164.0 / 143.0
123F120	176.0 / 142.0	206.0 / 174.0	238.0 / 204.0
143F120- 4900	442.0 / 330.0	517.0 / 406.0	588.0 / 478.0
163F120	1004.0 / 1630.0	1165.0 / 906.0	1321.0 / 1081.0
183F120	1004.0 / 1630.0	2585.0 / 2011.0	2954.0 / 2417.0
203F120	4121.0 / 3046.0	4798.0 / 3732.0	5456.0 / 4464.0

注: \*\*3F130输出扭矩与\*\*3F120相同



\*\*3F120 方孔连接轴弹簧顺时针动作单作用气动驱动装置

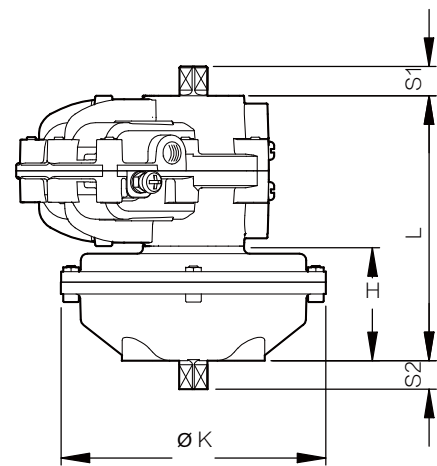
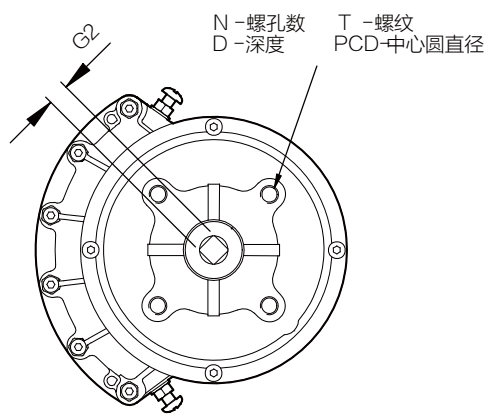
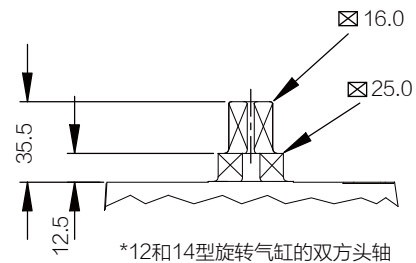
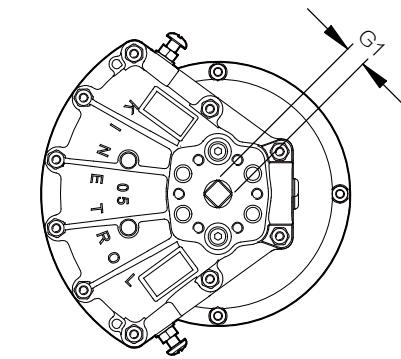


\*\*3F130 方孔连接轴弹簧逆时针动作单作用气动驱动装置

英国KINETROL中国分公司  
上海肯纳特控制设备有限公司  
地址: 上海市浦东新区康桥叠桥路  
456弄112号(G1栋楼)  
电话: 86-21-5431 2366  
传真: 86-21-5431 2399,  
86-21-5186 1095  
电邮: kinetrolchina@sohu.com  
网址: www.kinetrolchina.com  
邮编: 201315

## 2. 复位弹簧

复位弹簧的尺寸外形



气缸型号	L mm	H mm	ØK mm	⊠G1 mm	⊠G2 mm	S1 mm	S2 mm	N No.	T ISO	D mm	PCD mm	Wt kg
024-120	90.0	40.0	73.0	8.0	8.0	10.0	10.0	4	M4	8.0	25.5	0.84
034-120	107.0	47.0	107.0	9.0	9.0	12.0	12.0	4	M5	10.0	31.1	2.08
054-120	117.0	50.0	118.0	9.5	9.5	13.0	13.0	6	M5	8.0	34.9	2.63
074-120	182.0	82.0	152.0	16.0	16.0	20.0	20.0	4	M8	16.0	50.9	7.26
084-120	197.0	87.0	174.0	16.0	17.0	20.0	19.0	4	M8	16.0	70.0	7.23
094-120	218.0	92.0	200.0	16.0	19.0	20.0	26.0	4	M10	20.0	65.0	10.30
104-120	285.0	112.0	206.0	16.0	22.0	35.5	26.0	4	M10	16.0	102.0	14.50
124-120	293.0	136.0	258.0	16.0*	25.0	35.5	31.0	4	M12	24.0	77.8	27.95
144-120-4900	417.0	217.0	258.0	16.0*	28.6	35.5	38.0	4	M16	28.5	98.8	51.81
144-120	374.0	174.0	394.0	16.0*	28.6	35.5	38.0	4	M16	28.5	98.8	71.25
144-120-5000	337.0	137.0	258.0	16.0*	28.6	35.5	38.0	4	M16	28.5	98.8	38.18
154-120-5900	503.0	258.0	400.0	16.0*	36.0	35.5	41.0	4	M16	28.5	140.0	105.0
164-120-6100	450.0	176.0	394.0	41.0	41.0	55.0	55.0	4	M24	32.0	152.7	75.00
164-120	485.5	211.5	524.0	41.0	41.0	55.0	55.0	4	M24	38.0	152.7	123.0
184-120-7000	571.5	211.5	524.0	57.0	57.0	78.0	78.0	4	M30	50.0	226.3	161.0
184-120	671.5	311.5	524.0	57.0	57.0	78.0	78.0	4	M30	50.0	226.3	240.0
204-120-7200	931.5	311.5	524.0	73.0	73.0	100.0	100.0	8	M30	50.0	226.3	350.0
204-120-7300	1031.5	411.5	524.0	73.0	73.0	100.0	100.0	8	M30	50.0	226.3	408.0
204-120	1131.5	511.5	524.0	73.0	73.0	100.0	100.0	8	M30	50.0	226.3	479.0
304-120-7600	1293.0	411.5	524.0	73.0	73.0	100.0	100.0	8	M30	50.0	226.3	524.0
304-120-7700	1393.0	511.5	524.0	73.0	73.0	100.0	100.0	8	M30	50.0	226.3	606.0
304-120-7800	1493.0	611.5	524.0	73.0	73.0	100.0	100.0	8	M30	50.0	226.3	688.0
304-120	1593.0	711.5	524.0	73.0	73.0	100.0	100.0	8	M30	50.0	226.3	770.0

英国KINETROL中国分公司  
上海肯呐特控制设备有限公司

地址：上海市浦东新区康桥叠桥路  
456弄112号（G1栋楼）

电话：86-21-5431 2366

传真：86-21-5431 2399，  
86-21-5186 1095

邮编：201315

电邮：kinetrolchina@sohu.com

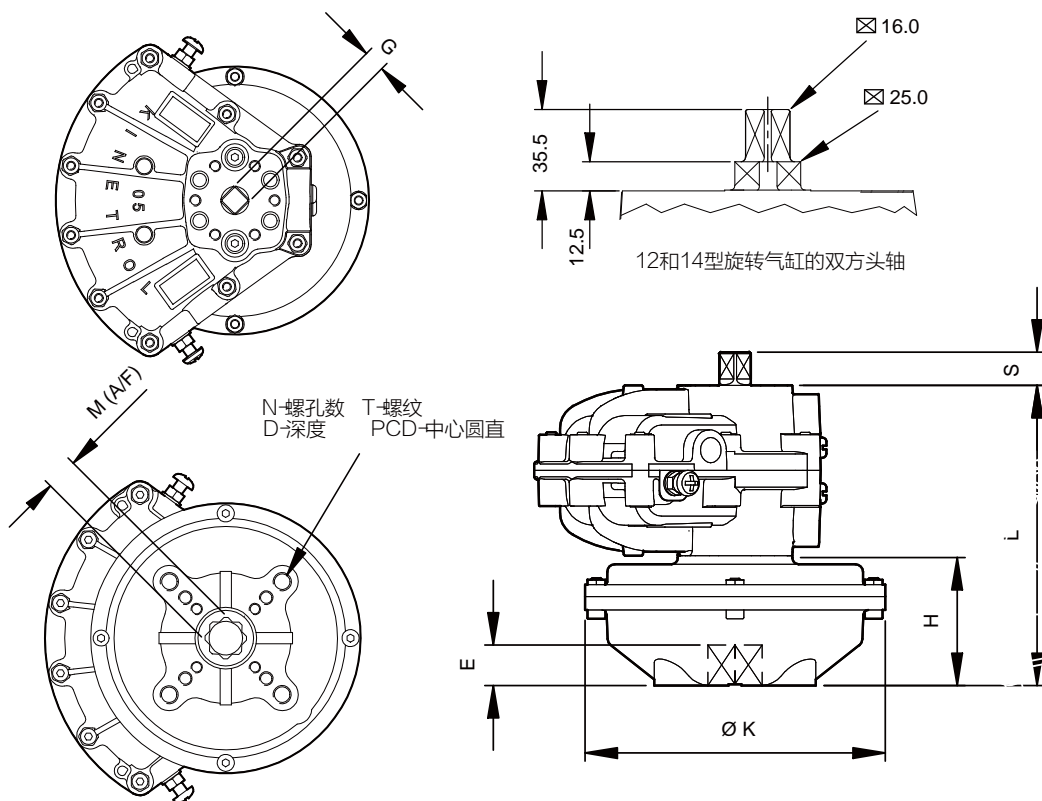
网址：www.kinetrolchina.com

邮编：201315

78.7

# KINETROL

## 复位弹簧的尺寸外形



气缸型号	ISO Flange No.	L mm	H mm	ØK mm	M mm	S mm	⊠G mm	E(min) mm	N	T ISO	D mm	PCD mm
033F120	F03/F05	102	42	107	11	12	9.0	12	4	M5/M6	8/10	36/50
033F180	F04	102	42	107	11	12	9.0	12	4	M5	10	42
053F120	F03/F05/F07	117	50	118	14	13	9.5	16	4	M5/M6/M8	10/12/13	36/50/70
053F180	F04	117	50	118	14	13	9.5	16	4	M5	10	42
073F120-4000	F03/F05/F07	150	50	118	14	20	16.0	16	4	M5/M6/M8	10/12/13	36/50/70
073F120	F05/F07	182	82	152	17	20	16.0	19	4	M6/M8	10/13	50/70
083F120	F07	197	87	174	17	20	16.0	19	4	M8	16	70
093F120-4200	F05/F07	208	82	152	17	20	16.0	19	4	M6/M8	10/13	50/70
093F120	F07/F10	218	92	200	22	20	16.0	24	4	M8/M10	13/16	70/102
103F120-5800	F07/F10	265	92	200	22	20	16.0	24	4	M8/M10	13/16	70/102
103F120	F10	285	112	206	22	20	16.0	25	4	M10	16	102
123F120-4300	F10	248	92	200	22	35.5	16.0*	24	4	M10	16	132
123F120	F10	293	136	258	22	35.5	16.0*	25	4	M10	16	102
123F180	F12	293	136	258	27	35.5	16.0*	25	4	M12	20	125
143F120-4900	F12	417	217	258	27	35.5	16.0*	29	4	M12	20	125
143F120-5000	F12	337	136	258	22	35.5	16.0*	25	4	M12	20	125
153F120-5900	F14	503	258	400	36	55	41.0	38	4	M16	28	140
163F120***	F14	486	212	524	36	55	41.0	38	4	M16	24	140
183F120***	F16	672	312	524	46	78	57.0	48	4	M20	30	165
203F120-7000***	F16	672	312	524	46	78	57.0	48	4	M20	30	165
203F120-7200***	F25	932	312	524	55	100	73.0	57	8	M16	24	254
203F120-7300***	F25	1032	412	524	55	100	73.0	57	8	M16	24	254
203F120***	F25	1132	512	524	55	100	73.0	57	8	M16	24	254

英国KINETROL中国分公司  
 上海肯纳特控制设备有限公司  
 地址：上海市浦东新区康桥叠桥路  
 456弄112号（G1栋楼）  
 电话：86-21-5431 2366  
 传真：86-21-5431 2399,  
 86-21-5186 1095  
 电邮：kinetrolchina@sohu.com  
 网址：www.kinetrolchina.com  
 邮编：201315