

3. 限位开关盒

产品特点

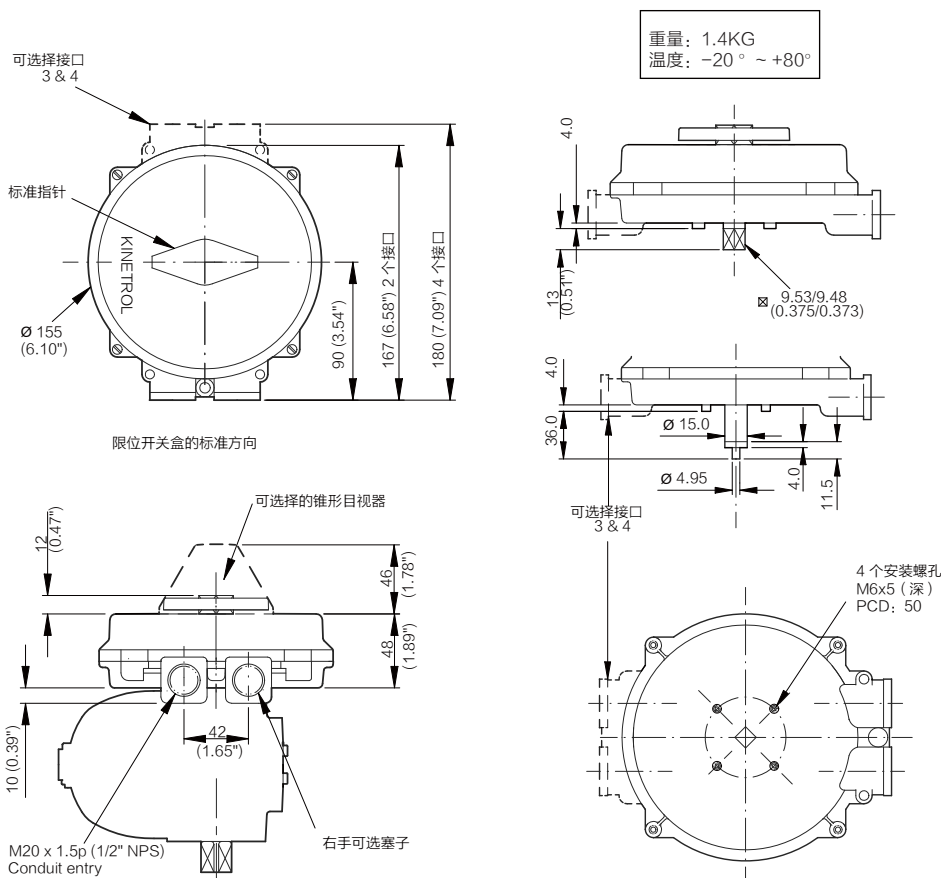
- 英国原装进口产品。
- 所有产品满足IP65/NEMA 4X，可按要求提供IP67。
- 壳体材料选用坚固的锌合金并有耐腐树脂漆。
- 开关位置可以方便和精准设置。
- 可直接安装在肯纳特O3-14的旋转气缸上。
- 标准的2个或4个电缆进口，方便把电磁阀的电缆接入。
- 多种限位开关可供选择，可使用在通用或防爆场合。
- 可配LED灯，方便夜晚观察旋转气缸位置。
- 更详细信息，欢迎访问肯纳特官网。



产品应用

- 球阀，蝶阀，旋塞阀，风门的驱动装置。
- 机床和流水线上工件的移动和定位。

外形尺寸



直接安装型限位开关盒

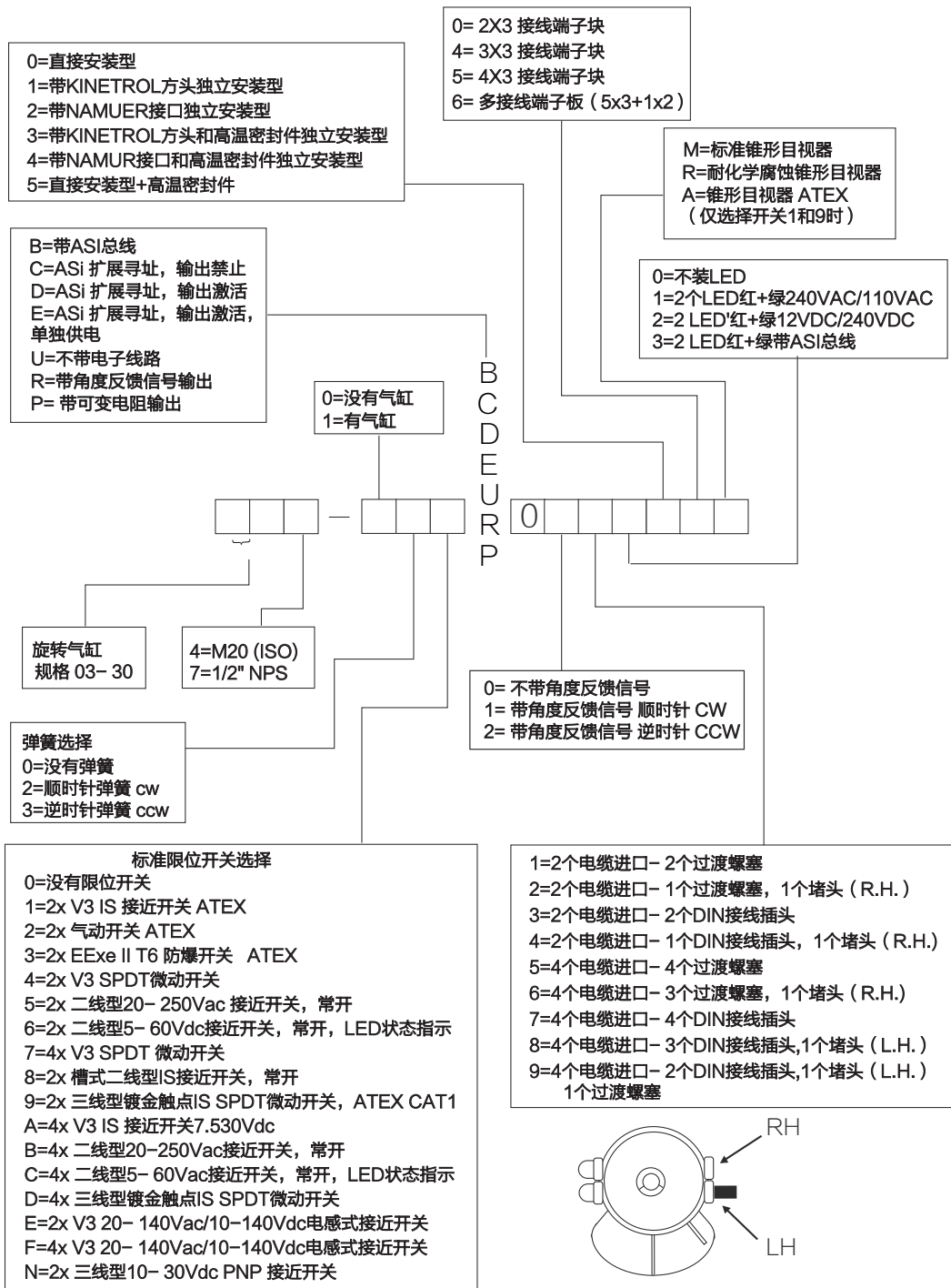
独立安装型限位开关盒

英国KINETROL中国分公司
上海肯纳特控制设备有限公司
地址: 上海市浦东新区康桥叠桥路
456弄112号 (G1栋楼)
电话: 86-21-5431 2366
传真: 86-21-5431 2399,
86-21-5186 1095
电邮: kinetrolchina@sohu.com
网址: www.kinetrolchina.com
邮编: 201315

78.7

KINETROL

型号编制说明



常用的限位开关型号为: **4-004U002000
例如: 034-004U002000
054-004U002000
074-004U002000

英国KINETROL中国分公司
上海肯呐特控制设备有限公司
地址: 上海市浦东新区康桥叠桥路
456弄112号 (G1栋楼)
电话: 86-21-5431 2366
传真: 86-21-5431 2399,
86-21-5186 1095
电邮: kinetrolchina@sohu.com
网址: www.kinetrolchina.com
邮编: 201315

KINETROL