

主要技术参数

供电电压：	230VAC,115VAC, 24VDC,48VDC
耗电量：	定位器最大1.5W, 电磁阀最大5VA
外部输入：	4-20mA - 250欧姆 可变电阻 - 最小10K欧
定位器性能：	线性度优于1% 死带 - 0.1-3% 重复精度优于1%



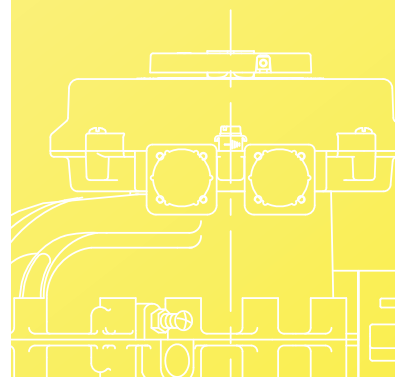
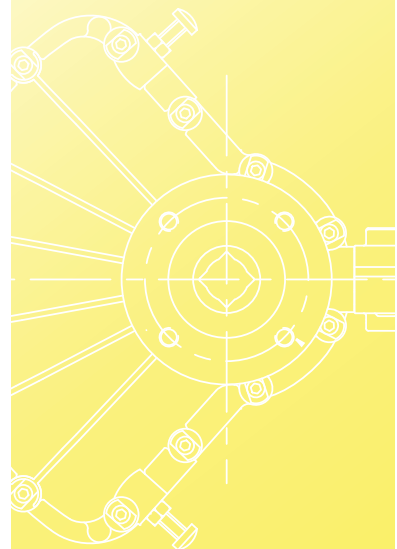
标准型P3定位器



防爆型P3定位器

产品说明

- 英国肯纳特P3定位器是由两个二位三通电磁阀和控制电路组成。控制电路接受输入信号，然后检查旋转气缸的位置信号，如果输入信号与旋转气缸的位置信号不一致，就产生控制信号，控制二个电磁阀协调动作，使旋转气缸按一定方向旋转，直到输入信号与旋转气缸的位置相一致后，控制电路立即控制两个电磁阀再动作，切断旋转气缸的进出气口，使旋转气缸旋转动作停止，另外P3定位器可安装位置信号反馈模块，能产生旋转气缸相一致的输出4-20mA信号，供控制室远程监控旋转气缸的实际位置。
- P3定位器具有多种功能，满足不同的应用要求。具体功能如下：
 - 功能1：接受外界的开关信号，使旋转气缸分别停在起点位置中间位置和终点位置，其中中间位置可由电路板的可变电阻预先设定，或由外部的4-20mA设置，或由外部的可变电阻设置。
 - 功能2：可接受4-20mA的输入信号，控制旋转气缸0~90° 旋转并可反馈与旋转气缸位置相一致的4-20mA输出信号。
 - 功能3：可接收外部可变电阻信号，控制旋转气缸0~90° 旋转并可反馈与旋转气缸位置相一致的4-20mA输出信号。
- P3定位器是英国肯纳特一个独特的产品，与传统定位器相比的最大优点是该定位器对气源质量要求较低，他在气源质量较差的场合具有极高的工作可靠性。

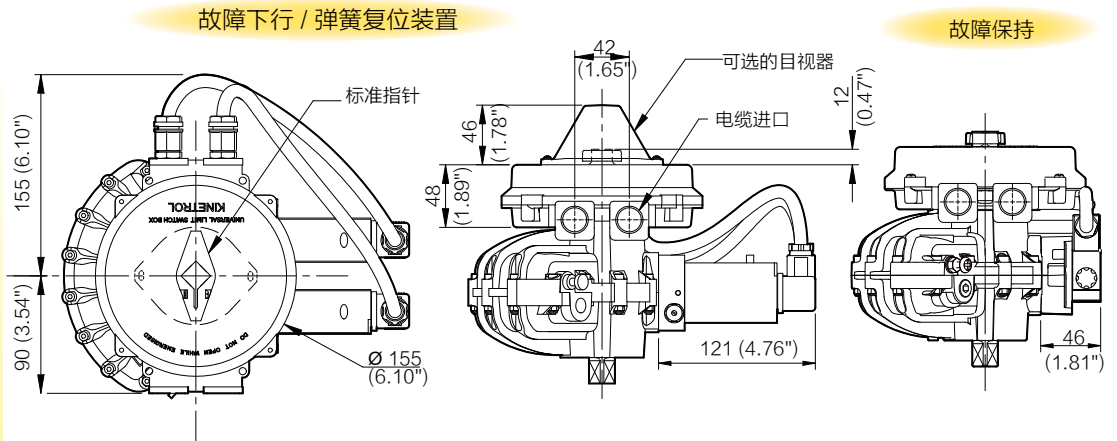


英国KINETROL中国分公司
上海肯纳特控制设备有限公司
地址：上海市浦东新区康桥叠桥路
456弄112号（G1栋楼）
电话：86-21-5431 2366
传真：86-21-5431 2399,
86-21-5186 1095
电邮：kinetrolchina@sohu.com
网址：www.kinetrolchina.com
邮编：201315

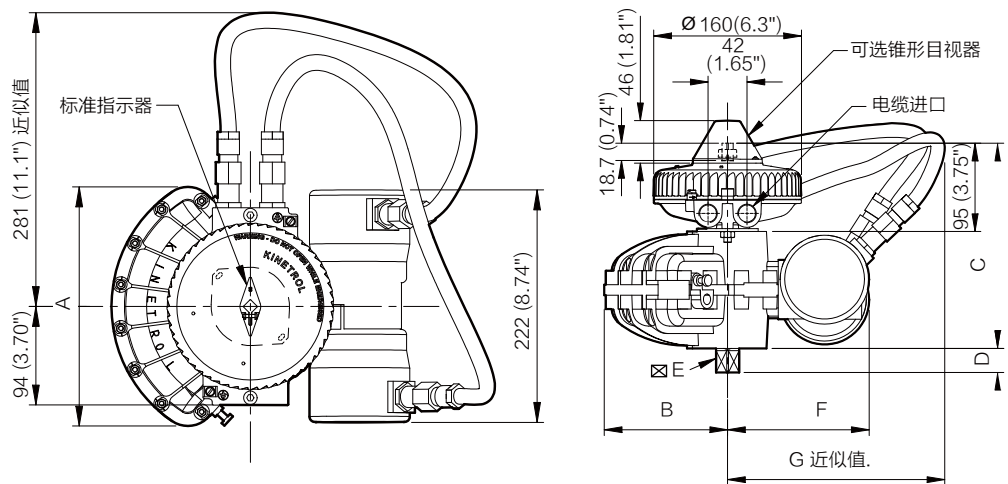
KINETROL

6. P3定位器

P3定位器的外形尺寸



防爆型P3定位器的外形尺寸



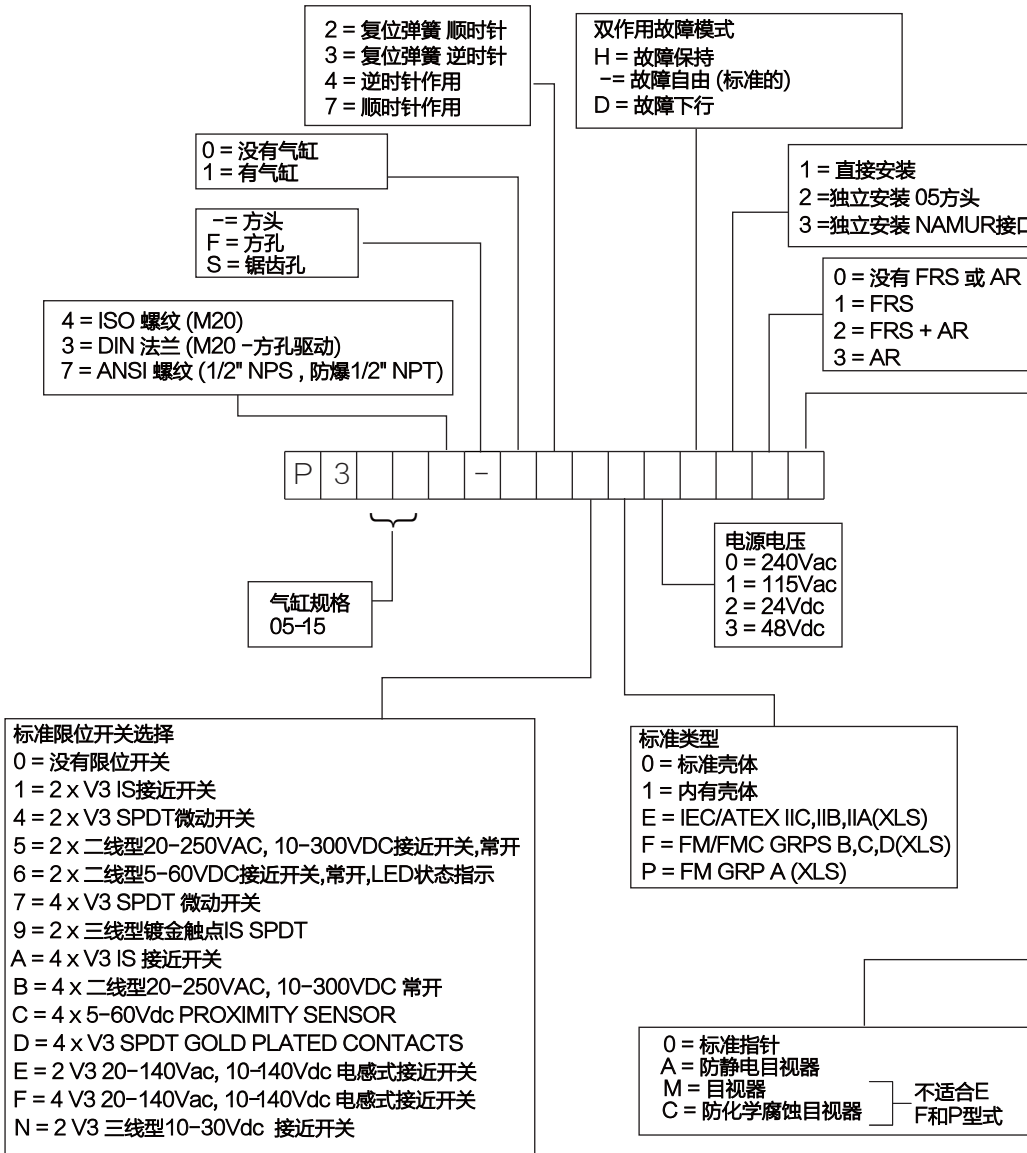
型号	A	B	C	D	⊠E	F	G
05	137.0 (5.39")	78.4 (3.09")	162 (6.4")	13.0 (0.51")	9.5 (0.375")	133 (5.2")	214 (8.4")
07	178.0 (7.01")	102.6 (4.04")	195 (7.7")	20.0 (0.79")	16.0 (0.630")	142 (5.6")	223 (8.8")
08	208.0 (8.19")	120.7 (4.75")	205 (8.1")	19.0 (0.75")	17.0 (0.669")	145 (5.7")	226 (8.9")
09	227.0 (8.94")	133.0 (5.24")	221 (8.7")	26.0 (1.02")	19.0 (0.748")	153 (6.0")	234 (9.2")
10	230.0 (9.06")	130.5 (5.14")	270 (10.6")	24.0 (0.94")	22.0* (0.870")	156 (6.2")	237 (9.3")
12	294.0 (11.57")	171.0 (6.73")	251 (9.9")	31.0 (1.22")	25.0 (0.984")	167 (6.6")	218 (8.6")
14	380.0 (14.96")	222.0 (8.74")	299 (11.8")	38.0 (1.50")	28.6 (1.125")	183 (7.2")	264 (10.4")
15	433.0 (17.05")	252.0 (9.92")	355 (14.0")	40.0 (1.61")	36.0 (1.417")	200 (7.9")	281 (11.1")

英国KINETROL中国分公司
 上海肯呐特控制设备有限公司
 地址：上海市浦东新区康桥叠桥路
 456弄112号（G1栋楼）
 电话：86-21-5431 2366
 传真：86-21-5431 2399,
 86-21-5186 1095
 电邮：kinetrolchina@sohu.com
 网址：www.kinetrolchina.com
 邮编：201315

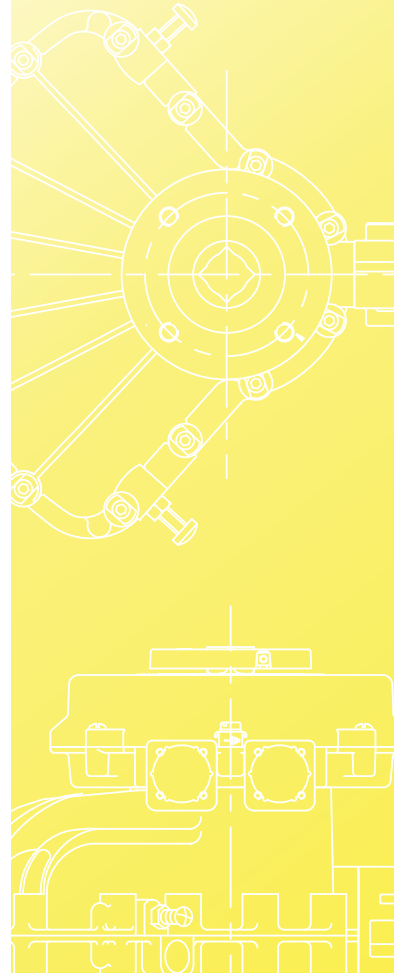
78.7

KINETROL

型号编制说明



注：P3定位器安装在05旋转气缸上必须安装流量调节器



英国KINETROL中国分公司
 上海肯呐特控制设备有限公司
 地址：上海市浦东新区康桥叠桥路
 456弄112号（G1栋楼）
 电话：86-21-5431 2366
 传真：86-21-5431 2399,
 86-21-5186 1095
 电邮：kinetrolchina@sohu.com
 网址：www.kinetrolchina.com
 邮编：201315