

8. EL定位器

技术参数

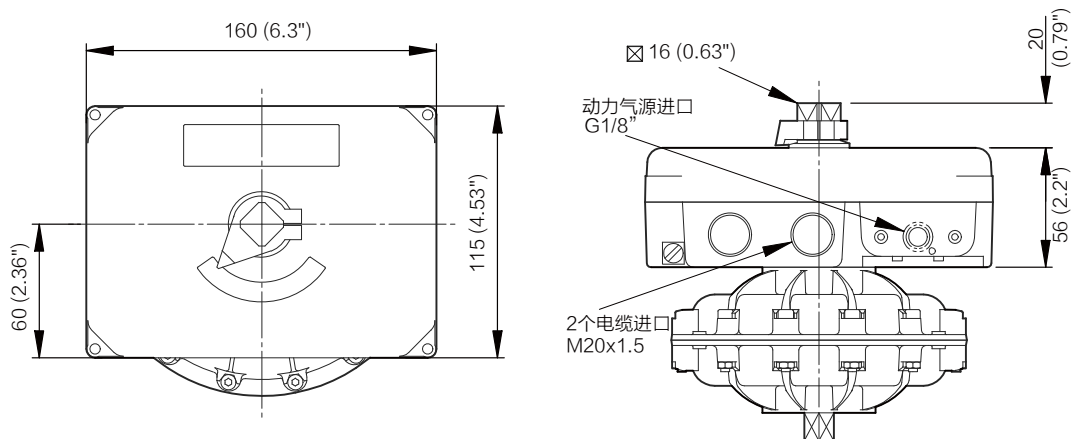
供气: 仪表气(干净、干燥、无油) 3.5~7 bar
信号: 标准信号为4~20mA, 要求8VDC驱动定位器电路。
控制响应: 线性为标准的, 但可设置10种非线性特性。
灵敏度: 优于0.1mA
滞后: 优于行程的0.7%
线性偏差: 优于行程的0.7%
流量: 在5.5bar时 93 nl/min
调整: 可设置低点, 高点, 增益, 阻尼等待。
工作温度: 标准 -20~70℃
重量: 2.95 KG
防护等级: IP65 / NEMA 4X
防振性: 4G, 100Hz



产品说明

- EL电气定位器根据输入的4-20mA电信号, 控制进入旋转气缸的气流实现对旋转气缸的精确定位。该定位器具有快速、平稳和精确定位的特点。4-20mA电信号可直接驱动定位器工作不需要任何外部电源。定位器内有一个微处理器, 工作模式设置非常方便和灵活。
- 定位器内可选装限位开关和角度变送器, 使其能提供终端位置的开关信号和4-20mA位置反馈信号, 可实现位置的远程显示和闭环控制。
- 该定位器特别适合于对旋转气缸的控制和定位, 配上相应的附件可对直行行程气缸进行控制和定位。

外形尺寸



EL定位器装在O7旋转气缸上

英国KINETROL中国分公司
上海肯呐特控制设备有限公司
地址: 上海市浦东新区康桥叠桥路
456弄112号 (G1栋楼)
电话: 86-21-5431 2366
传真: 86-21-5431 2399,
86-21-5186 1095
电邮: kinetrolchina@sohu.com
网址: www.kinetrolchina.com
邮编: 201315

KINETROL

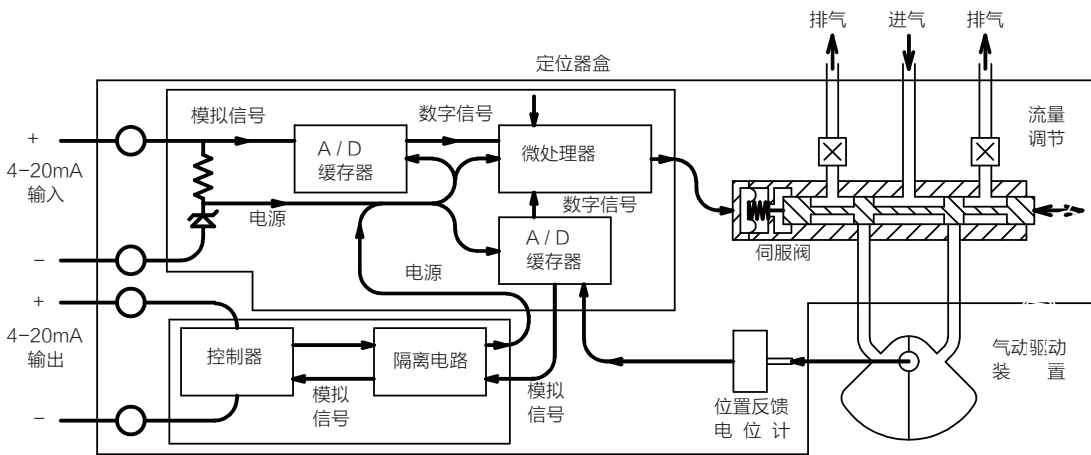
行程时间和工作原理

EL定位器直接安装在旋转气缸上（没有负载）

型号	05	07	08	09	10	12	14	15
度 / 秒	129	82	38	33	22	15	7.5	4.3

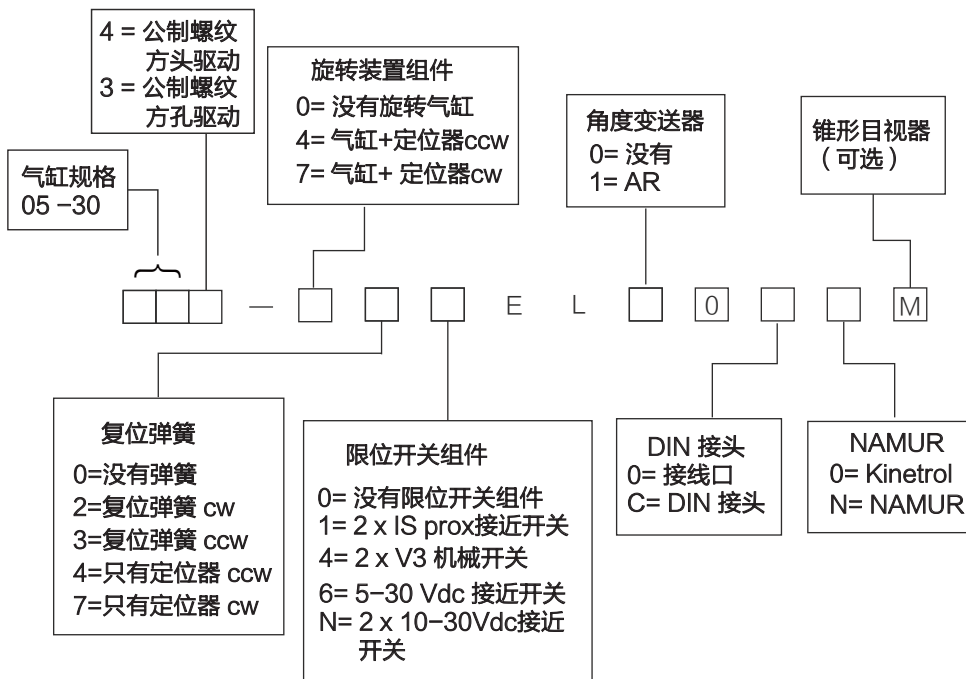
EL定位器通过外配管安装在旋转气缸上（没有负载）

型号	07	08	09	10	12	14	15	16	18	20
度 / 秒	90	46	38	28	18	8.6	4.3	4.1	2	1



EL 定位器工作原理图

型号编制说明



英国KINETROL中国分公司
上海肯纳特控制设备有限公司
地址：上海市浦东新区康桥叠桥路
456弄112号（G1栋楼）
电话：86-21-5431 2366
传真：86-21-5431 2399,
86-21-5186 1095
电邮：kinetrolchina@sohu.com
网址：www.kinetrolchina.com
邮编：201315

KINETROL