

# 9. 手动机构

## 产品说明

英国肯呐特手动机构是一种蜗轮杆传动机构。它由2种工作模式，一种是自动模式，另一种是手动模式。当把控制转换手柄放在自动模式时，涡轮和蜗杆相脱离，涡轮不受蜗杆驱动，这样装在手动机构上的旋转气缸可以驱动无论旋转，并驱动安装在手动机构下的阀门或其他装置。当把控制转换手柄放在手动模式时，涡轮和蜗杆相啮合，这样旋转手轮可以驱动蜗杆旋转，然后驱动涡轮旋转，驱动安装在手动机构下的阀门或其他装置。英国肯呐特手动机构根据安装的旋转气缸不同可分为七种驱动装置，分别对应05,07,09,10,12,14和16旋转气缸。其输出扭矩也与相应的旋转气缸的输出扭矩相匹配。

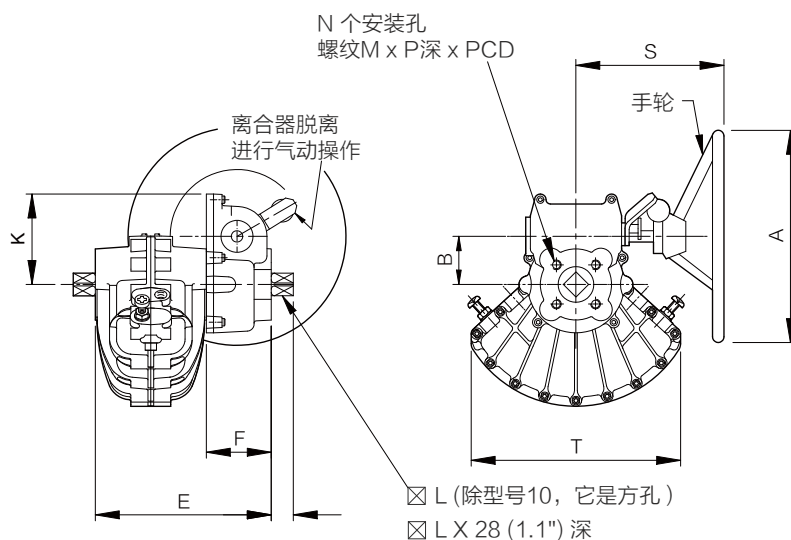


旋转气缸+手动机构

英国肯呐特手动机构共有如下几种型号：

- |           |              |           |              |
|-----------|--------------|-----------|--------------|
| 054 K/Box | 配054-100旋转气缸 | 144 K/Box | 配144-100旋转气缸 |
| 074 K/Box | 配074-100旋转气缸 | 164 K/Box | 配164-100旋转气缸 |
| 094 K/Box | 配094-100旋转气缸 | 184 K/Box | 配184-100旋转气缸 |
| 103 K/Box | 配103-100旋转气缸 | 204 K/Box | 配204-100旋转气缸 |
| 124 K/Box | 配124-100旋转气缸 |           |              |

## 外形尺寸



旋转气缸型号	A mm	B mm	D mm	E mm	F mm	K mm	☒ L mm	M	N No.	P mm	PCD mm	S mm	T mm	Wt kgs
05	300	67.8	13	170	103	127	9.5	M5	4	12	34.9	220	137	9.18
07	300	67.8	20	192	92	127	16.0	M8	4	16	50.9	220	178	11.20
08	300	67.8	19	202	92	127	17.0	M8	4	16	70.0	220	208	10.61
09	300	67.8	26	218	92	127	19.0	M10	4	20	65.0	220	227	12.06
10	300	67.8	-	267	92	127	22.0	M10	4	20	102.0	220	230	13.40
12	300	67.8	31	248	92	127	25.0	M12	4	25	77.8	220	294	15.40
14	400	67.8	38	292	92	127	28.6	M16	4	28	98.8	250	380	22.36
16*	610	120.0	55	426	152	178	41.0	M20	4	28	165.0	374	530	44.00
18*	610	90.0	78	604	244	211	57.0	M16	8	24	254.0	250	680	22.36
20*	610	108.0	100	975	355	266	266	M20	8	30	298.0	374	680	44.00

英国KINETROL中国分公司  
上海肯呐特控制设备有限公司  
地址：上海市浦东新区康桥叠桥路  
456弄112号（G1栋楼）  
电话：86-21-5431 2366  
传真：86-21-5431 2399,  
86-21-5186 1095  
电邮：kinetrolchina@sohu.com  
网址：www.kinetrolchina.com  
邮编：201315

78.7

# KINETROL