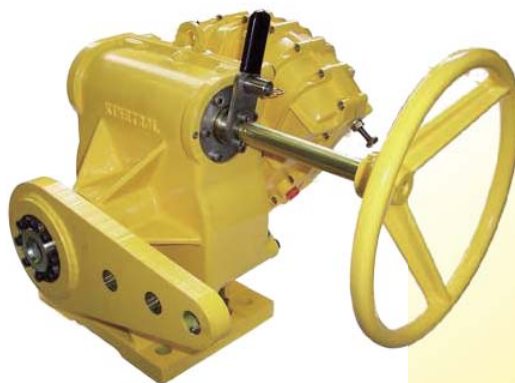


产品说明

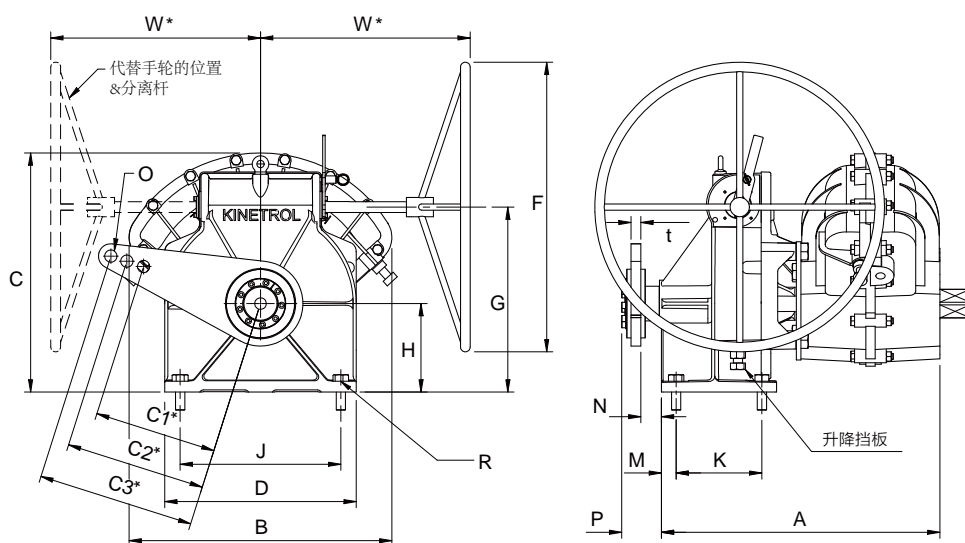
英国肯纳特G3气动驱动装置是专门为大型风门而设计的专用的驱动装置。它由旋转气缸，复位弹簧，限位开关，定位器，手动机构，操纵杆和安装底座二组成。G3气动驱动装置可安装在底面，通过操纵杆和大型风门的轴相连接实现控制风门的开关或调节。因此通过G3气动驱动装置，控制人员可以在地面实现对大型风门的操作和控制。



产品说明

- 驱动装置可以使双作用或单作用（弹簧复位）
- 可根据输入信号进行调节（输入信号0.2 - 1.9bar或4 - 20mA）
- 故障运行到低信号位置
- 可锁在最后位置
- 可配限位开关进行位置的远程指示
- 可提供4-20mA反馈信号
- 现场可提供清晰的位置指示
- 侧面安装 不同规格的手轮
- 有限可调的操纵杆适合已有的需求或新的要求

外形尺寸



型号	A mm	B mm	C mm	D mm	W* mm	F* mm	G mm	H mm	J mm	K mm	ØR mm	M mm	P mm	重量 kgs
144	410	381	390	275	276	300	300	165	216	152	21	25	70	46
164	495	525	470	275	305	400	300	165	216	152	21	25	70	51
184	721	680	620	496	406	760	479	229	416	222	27	38	94	141
204	981	680	620	496	508	600	479	229	416	222	27	38	94	158

* 表示可能会根据型号编码的选择改变

英国KINETROL中国分公司
上海肯纳特控制设备有限公司
地址：上海市浦东新区康桥叠桥路
456弄112号（G1栋楼）
电话：86-21-5431 2366
传真：86-21-5431 2399，
86-21-5186 1095
电邮：kinetrolchina@sohu.com
网址：www.kinetrolchina.com
邮编：201315

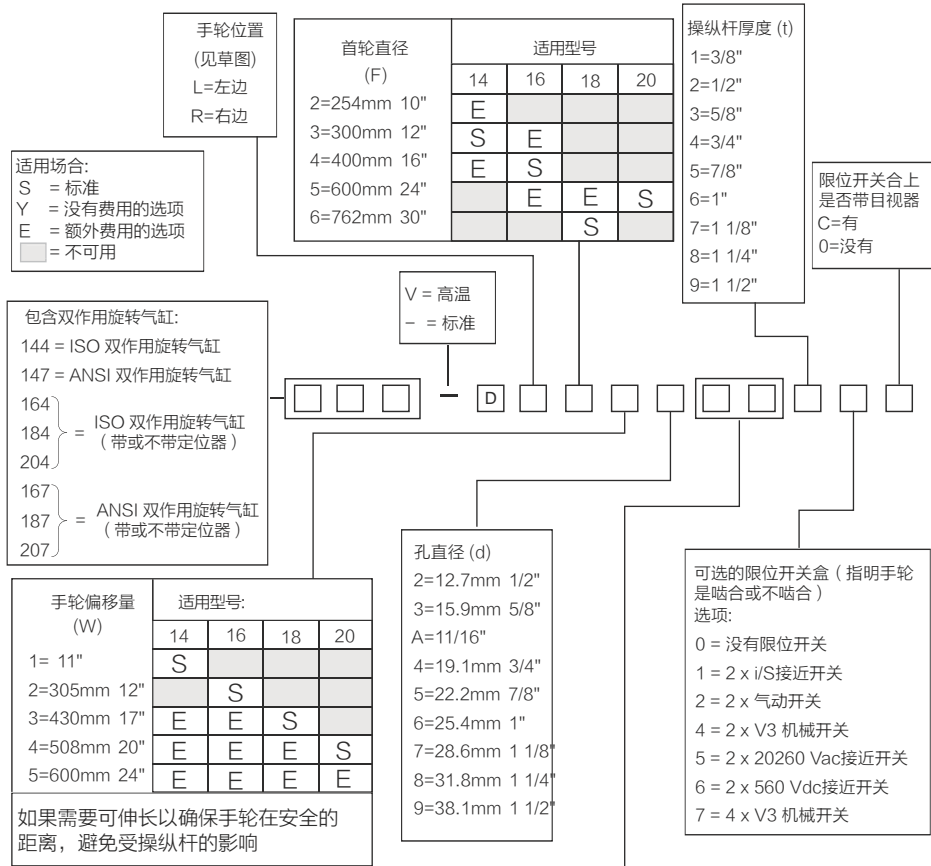
KINETROL

10. G3气动驱动装置

肯纳特G3气动驱动装置在某电厂大型风门上的应用



型号编制说明



操纵杆上的孔布置							
到中心的距离			适用型号				
No.	C1	C2	C3	14	16	18	20
01	101.6mm 4"	152.4mm 6"	203.2mm 8"	Y			
02	127mm 5"	152.4mm 6"	177.8mm 7"	Y	Y		
03	127mm 5"	198.1mm 7.8"	254mm 10"	Y	Y		
04	152.4mm 6"	254mm 10"	304.8mm 12"	Y	Y	Y	
05	165.1mm 6.5"	190.5mm 7.5"	215.9mm 8.5"	Y	Y	Y	
06	190.5mm 7.5"	215.9mm 8.5"	241.3mm 9.5"	Y	Y	Y	
07	266.7mm 10.5"	292.1mm 11.5"	317.5mm 12.5"	Y	Y	Y	Y
08	228.6mm 9"	342.9mm 13.5"	457.2mm 18"	Y	Y	Y	
09	254mm 10"	304.8mm 12"	381mm 15"	Y	Y	Y	Y
10	254mm 10"	381mm 15"	508mm 20"	Y	Y	Y	Y
11	254mm 10"	317.5mm 12.5"	406.4mm 16"	Y	Y	Y	Y
12	254mm 10"	330.2mm 13"	406.4mm 16"	Y	Y	Y	Y
13	304.8mm 12"	406.4mm 16"	444.5mm 17.5"	Y	Y	Y	Y
14	317.5mm 12.5"	363.2mm 14.3"	406.4mm 16"	Y	Y	Y	Y
15	147.3mm 5.8"	279.4mm 11"	304.8mm 12"	Y	Y	Y	
16	152.4mm 6"	190.5mm 7.5"	228.6mm 9"	Y	Y		
17	101.6mm 4"		304.8mm 12"	Y			
18			127mm 5"	Y	Y		
19			203.2mm 8"	Y	Y	Y	

英国KINETROL中国分公司
上海肯纳特控制设备有限公司
地址: 上海市浦东新区康桥叠桥路
456弄112号 (G1栋楼)
电话: 86-21-5431 2366
传真: 86-21-5431 2399,
86-21-5186 1095
电邮: kinetrolchina@sohu.com
网址: www.kinetrolchina.com
邮编: 201315

KINETROL