

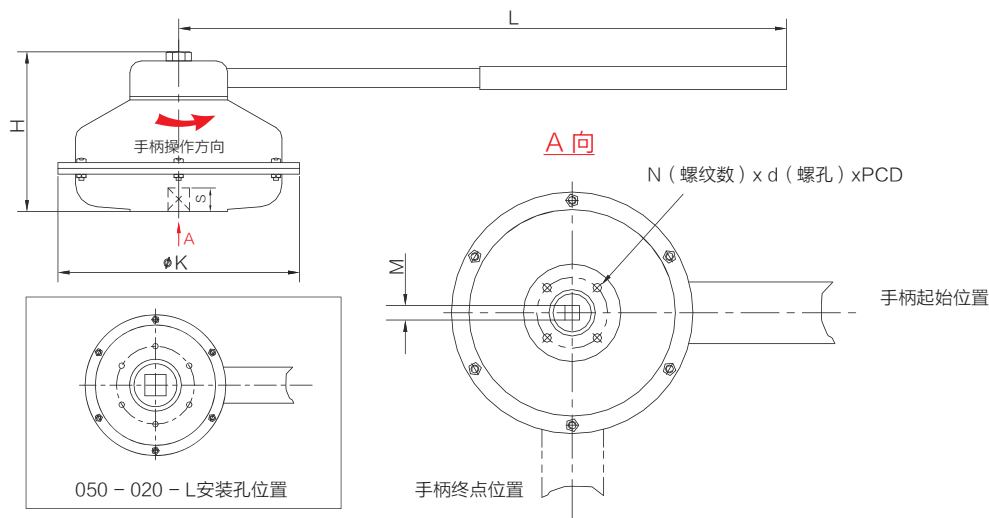
产品说明

- 弹簧复位手柄由手柄，限位板，盖子，复位弹簧，壳体和标准紧固件组成。它是一种半自动机构，当它安装球阀，蝶阀，旋塞阀或其他控制对象上，在一个方向上可用手动方式进行操作，当手离开手柄后，弹簧自动复位手柄在弹簧的预紧力作用下自动复位，可使球阀，蝶阀，旋塞阀或其他控制对象自动复位到即时状态。弹簧自动复位手柄特别适用于放料阀上，能有效避免因操纵人员的误操作带来的损失。
- 弹簧自动复位手柄根据其结构和材料的不同，我公司可提供五种类型的弹簧自动复位手柄。如需要特殊的弹簧自动复位手柄，请与上海肯呐特控制设备有限公司联系



产品介绍

第一种类型弹簧复位手柄:



主要零件材料

手柄: 不锈钢
 盖子: 铝合金或不锈钢
 壳体: 锌合金
 轴: 不锈钢 (03, 05), 碳钢镀锌 (07,09)
 限位板: 碳钢
 紧固件: 不锈钢
 弹簧: 弹簧钢

连接尺寸, 外形尺寸和输出扭矩

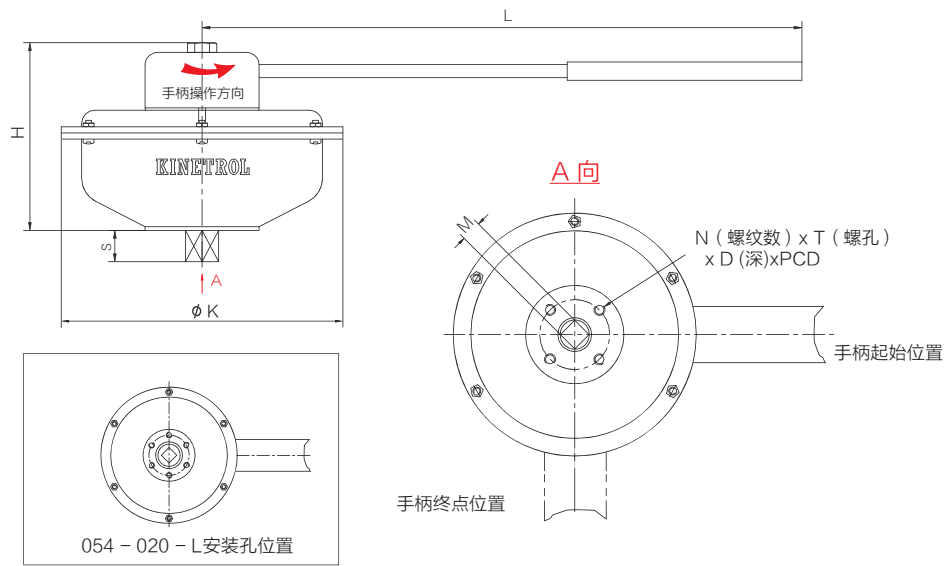
型号	NxΦd	PCD	M	S	K	H	L	扭矩	重量
030-020-L	4xΦ5.5	31.1	9.0	12	108	62	230	11Nm	2.2Kg
050-020-L	6xΦ5.5	34.9	9.5	13	118	70	230	20Nm	2.5Kg
070-020-L	4xΦ8.5	50.9	16.0	20	152	112	350	50Nm	6.5Kg
090-020-L	4xΦ11	65.0	19.0	26	200	125	500	100Nm	12.3Kg

英国KINETROL中国分公司
 上海肯呐特控制设备有限公司
 地址: 上海市浦东新区康桥叠桥路
 456弄112号 (G1栋楼)
 电话: 86-21-5431 2366
 传真: 86-21-5431 2399,
 86-21-5186 1095
 电邮: kinetrolchina@sohu.com
 网址: www.kinetrolchina.com
 邮编: 201315

KINETROL

11. 弹簧自动复位手柄

第二种类型弹簧复位手柄:



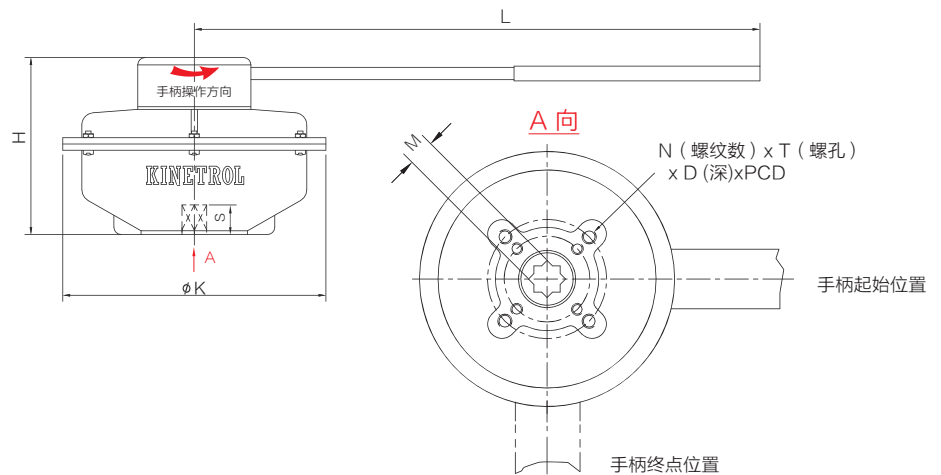
主要零件材料

手柄: 不锈钢
 盖子: 铝合金
 壳体: 锌合金
 轴: 不锈钢 (03, 05),
 碳钢 (07,09)
 限位板: 碳钢
 紧固件: 不锈钢
 弹簧: 弹簧钢

连接尺寸, 外形尺寸和输出扭矩

型号	N	T	D	PCD	M	S	K	H	L	扭矩	重量
034-020-L	4	M5	10	31.1	9.0	12	108	72	230	8.7Nm	3.0Kg
054-020-L	6	M5	10	34.9	9.5	13	118	80	230	17.5Nm	3.5Kg
074-020-L	4	M8	16	50.9	16.0	20	152	132	350	42.4Nm	7.5Kg
094-020-L	4	M10	20	65.0	19.0	26	200	150	500	93.8Nm	13.5Kg

第三种类型弹簧复位手柄:



主要零件材料

手柄: 不锈钢
 盖子: 铝合金
 壳体: 锌合金
 轴: 不锈钢 (03, 05)
 碳钢 (07,09)
 限位板: 碳钢
 紧固件: 不锈钢
 弹簧: 弹簧钢

连接尺寸, 外形尺寸和输出扭矩

型号	N	T	D	PCD	M	S	K	H	L	扭矩	重量
033F020-L	4	M5/M6	8/10	36/50	11	12	107	72	230	8.7Nm	3.0Kg
053F020-L	4	M5/M6/M8	10/12/13	36/50/70	14	16	118	80	230	17.5Nm	3.5Kg
073F020-L	4	M6/M8	13/16	50/70	17	19	152	132	350	42.4Nm	7.5Kg
093F020-L	4	M8/M10	13/16	70/102	22	24	200	150	500	93.8Nm	13.5Kg

英国KINETROL中国分公司
 上海肯纳特控制设备有限公司

地址: 上海市浦东新区康桥叠桥路
 456弄112号(G1栋楼)

电话: 86-21-5431 2366

传真: 86-21-5431 2399,

86-21-5186 1095

电邮: kinetrolchina@sohu.com

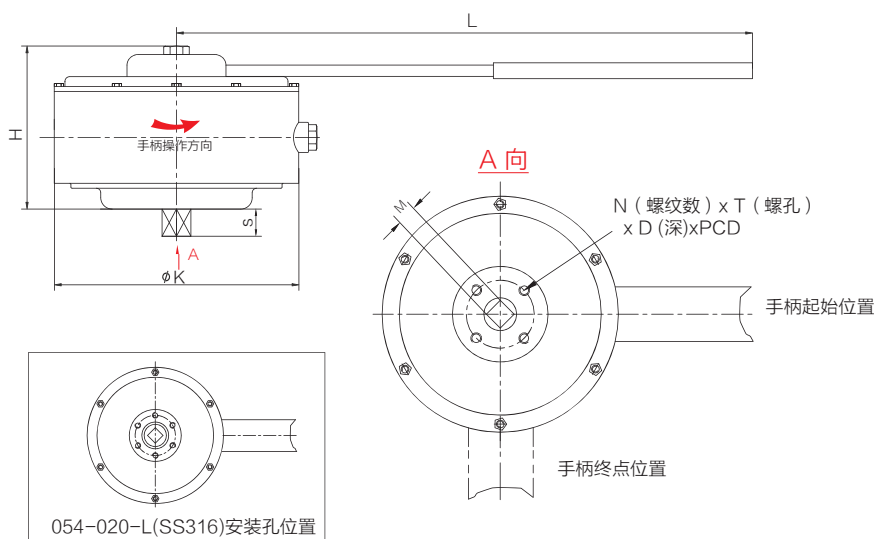
网址: www.kinetrolchina.com

邮编: 201315

78.7

KINETROL

第四种类型弹簧复位手柄:



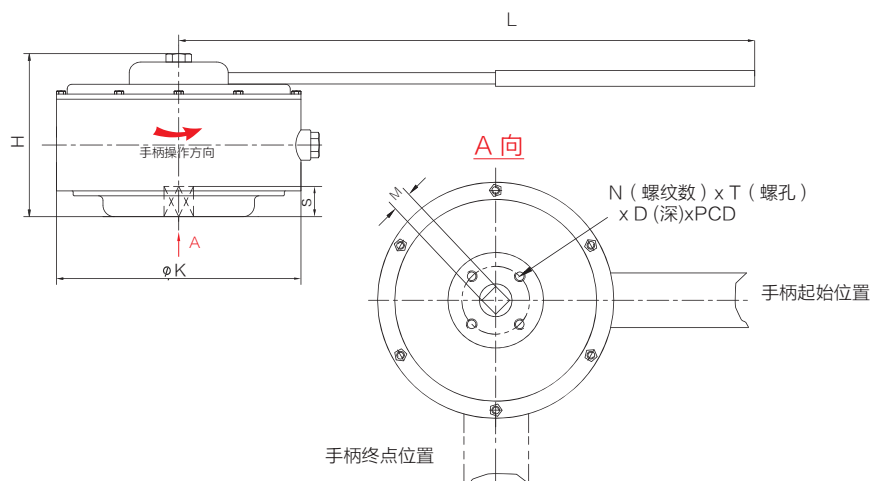
主要零件材料

连接尺寸, 外形尺寸和输出扭矩

手柄: SS316
盖子: SS316
壳体: SS316
轴: SS316
限位板: SS316
紧固件: SS316
弹簧: 弹簧钢

型号	N	T	D	PCD	M	S	K	H	L	扭矩	重量
034-020-L(SS316)	4	M5	10	31.1	9.0	12	108	72	230	8.7Nm	3.0Kg
054-020-L(SS316)	6	M5	10	34.9	9.5	13	118	80	230	17.5Nm	3.5Kg
074-020-L(SS316)	4	M8	16	50.9	16.0	20	152	132	350	42.4Nm	7.5Kg
094-020-L(SS316)	4	M10	20	65.0	19.0	26	200	150	500	93.8Nm	13.5Kg

第五种类型弹簧复位手柄:



主要零件材料

连接尺寸, 外形尺寸和输出扭矩

手柄: SS316
盖子: SS316
壳体: SS316
轴: SS316
限位板: SS316
紧固件: SS316
弹簧: 弹簧钢

型号	N	T	D	PCD	M	S	K	H	L	扭矩	重量
033F020-L(SS316)	4	M5	10	36	9.0	10	88	70	230	8.7Nm	3.0Kg
053F020-L(SS316)	6	M5	10	42	11.0	12	88	75	230	17.5Nm	3.5Kg
073F020-L(SS316)	4	M6	16	50	14.0	16	130	105	350	42.4Nm	7.5Kg
093F020-L(SS316)	4	M8	20	70	17.0	19	168	115	500	93.8Nm	13.5Kg

英国KINETROL中国分公司
上海肯呐特控制设备有限公司
地址: 上海市浦东新区康桥叠桥路
456弄112号(G1栋楼)
电话: 86-21-5431 2366
传真: 86-21-5431 2399,
86-21-5186 1095
电邮: kinetrolchina@sohu.com
网址: www.kinetrolchina.com
邮编: 201315

KINETROL