

# 12. 防火机构

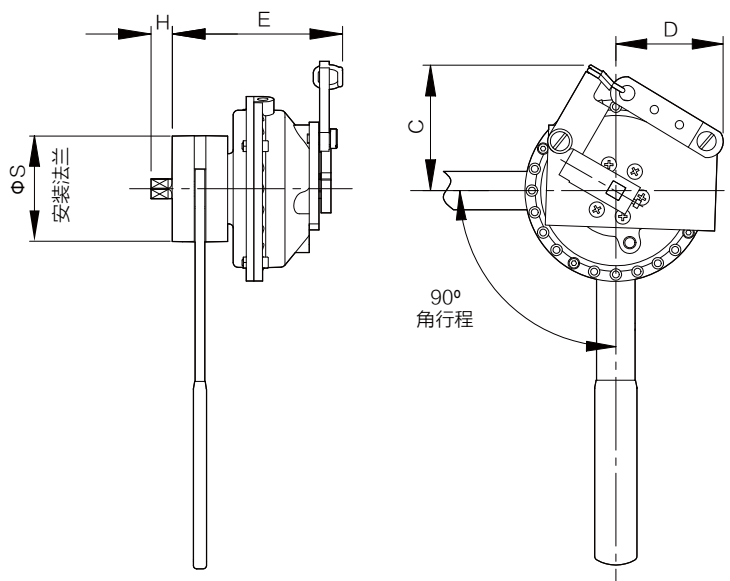
## 产品说明

■ 防火机构有复位弹簧，安装板，手柄，传动机构和熔断片组成。防火机构通常安装在防火阀门上，当防火机构的环境温度到达熔断片的设定温度时，熔断片上的焊剂开始熔化并发生断裂，防火机构在复位弹簧的预紧力作用下开始驱动阀门动作，使阀门打开或关闭，实现打通或切断阀门内的介质，实现防火目的。



■ 肯纳特提供标准的防火机构详细信息参见下图。如有任何特殊要求，欢迎和上海肯纳特控制设备有限公司联系

## 型号，外形尺寸和输出扭矩



型号	C	D	E	S	熔点	输出扭矩	备注
050-020-1201	85.0	75.0	97.0	68	72°C	20.5 Nm	单个05弹簧
050-020-1203	85.0	75.0	142.0	68	72°C	39.7 Nm	二个05弹簧
050-020-1204	85.0	75.0	97.0	68	72°C	20.5 Nm	单个05弹簧
050-020-1206	85.0	75.0	142.0	68	72°C	39.7 Nm	二个05弹簧

英国KINETROL中国分公司  
上海肯纳特控制设备有限公司  
地址：上海市浦东新区康桥叠桥路  
456弄112号（G1栋楼）  
电话：86-21-5431 2366  
传真：86-21-5431 2399，  
86-21-5186 1095  
电邮：kinetrolchina@sohu.com  
网址：www.kinetrolchina.com  
邮编：201315

78.7

# KINETROL