

# 13. 弹簧复位至中心机构

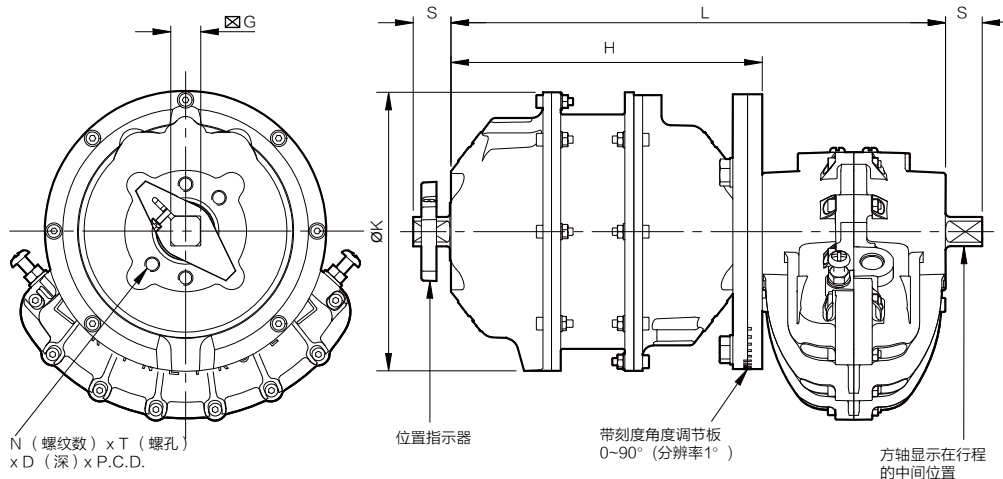
## 产品说明

■ 弹簧复位至中心机构是由壳体，二个动作方向相反的弹簧，驱动轴等组成。它一般和旋转气缸组合使用。在没有气源时，驱动轴停在中间位置，在旋转气缸一个气腔通气，旋转气缸将驱动轴向一个方向旋转，当气源断开后，弹簧复位至中心机构的一个弹簧将驱动轴向另一个方向旋转，当气源断开后，弹簧复位至中心机构的另一个弹簧将驱动轴旋转至中心位置。因此，弹簧复位至中心机构在失气时它的位置不是起点位置，也不是终点位置，而是角行程的中间位置。

■ 肯纳特所提供的标准弹簧复位至中心机构详细信息参见下图。如有任何特殊要求，欢迎和上海肯纳特控制设备有限公司联系。



## 型号，外形尺寸和输出扭矩



型号	L mm	H mm	K mm	⊠G mm	S mm	N No.	T ISO	D mm	PCD mm	重量 kg	输出扭矩-Nm 5.5bar	
											中间位置	终点位置
050-1205	178	111	119	9.5	13	6	M5	10	34.9	4.0	19.2	- 17.5
070-1205	270	170	152	16.0	20	4	M8	16	50.9	11.5	49.6	- 42.4
090-1205	328	202	200	19.0	26	4	M10	20	65.0	23.6	99.0	- 93.8
120-1205	466	310	258	25.0	31	4	M12	22	77.8	36.0	221.0	- 204.0
140-1205	640	440	400	28.6	38	4	M16	28	98.8	124.0	533.0	- 478.0
160-1205	880	606	400	41.0	55	4	M24	38	152.7	200.0	1009.0	- 933.0
180-1205	1163	803	532	57.0	78	4	M30	50	226.3	445.0	2686.0	- 2417.0

\*表中为已包含轴套的重量

英国KINETROL中国分公司  
上海肯纳特控制设备有限公司  
地址：上海市浦东新区康桥叠桥路  
456弄112号（G1栋楼）  
电话：86-21-5431 2366  
传真：86-21-5431 2399,  
86-21-5186 1095  
电邮：kinetrolchina@sohu.com  
网址：www.kinetrolchina.com  
邮编：201315

# KINETROL