

14. 180度转换机构

产品说明

肯呐特180度转换机构是一个2:1的行程放大机构，它安装在旋转气缸的下面，可以把旋转气缸的90度行程放大到180度角行程。

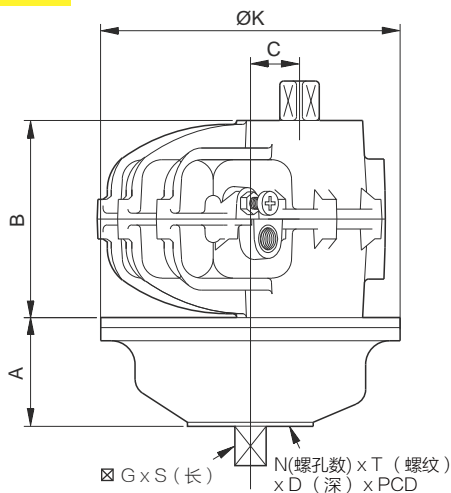
肯呐特所提供的标准弹簧复位至中心机构详细信息参见下图。如有任何特殊要求，欢迎和上海肯呐特控制设备有限公司联系

产品特点

- 机构简单紧凑，没有外部移动零件。
- 独特的连接设计，方便地转换角行程。
- 整个过程齿轮啮合比恒定。
- 机构采用滚动接触连接，确保低磨损，低摩擦，长寿命。
- 所有连接件都保持密封。
- 方便安装到肯呐特的旋转气缸上。
- 最大可调节角度至200度。



型号，外形尺寸和输出扭矩



型号	A mm	B mm	C mm	K mm	G mm	S mm	N	T ISO	D mm	PCD mm	W kg
02 - 1001	32	50	12.5	73	8.0	10.0	4	M4	8.0	25.5	1.1
03 - 1001	36	60	20	108	9.0	12.0	4	M5	10.0	31.1	2
05 - 1001	35	67	20	108	9.5	13.0	6	M5	8.0	34.9	2.5
07 - 1001	59	100	25	152	16.0	20.0	4	M8	16.0	50.9	5.9
09 - 1001	70	126	35	200	19.0	26.0	4	M10	20.0	65.0	13.2
12 - 1001	99	156	45	258	25.0	31.0	4	M12	22.0	77.8	20.45
14 - 1001	122	200	70	394	28.6	38.0	4	M16	28.5	98.8	35.25
16 - 1001	176	274	100	520	41.0	55.0	4	M24	38.0	152.7	125

型号	气源压力 (bar)								单位: Nm	
	1.4	2.0	2.8	3.5	4.1	4.8	5.5	6.2	6.9	
02-1001	0.6	1.1	1.6	2.2	2.7	3.2	3.7	4.2	4.8	
03-1001	1.3	2.4	3.5	4.6	5.6	6.7	7.8	8.8	10.0	
05-1001	3.2	5.2	7.2	9.3	11.3	13.6	15.6	17.8	19.9	
07-1001	7.9	12.6	17.6	22.6	27.6	33.0	38.4	43.2	48.8	
09-1001	16.3	20.0	37.1	47.6	58.0	69.2	80.4	91.2	103.0	
12-1001	37.5	60.8	84.4	108.0	131.0	156.0	181.0	202.0	226.0	
14-1001	97.2	151.0	206.0	262.0	316.0	375.0	434.0	488.0	542.0	
16-1001	235.0	357.0	479.1	605.7	727.7	849.8	976.3	1098.4	1220.4	

英国KINETROL中国分公司
上海肯呐特控制设备有限公司
地址：上海市浦东新区康桥叠桥路
456弄112号（G1栋楼）
电话：86-21-5431 2366
传真：86-21-5431 2399,
86-21-5186 1095
电邮：kinetrolchina@sohu.com
网址：www.kinetrolchina.com
邮编：201315

KINETROL